

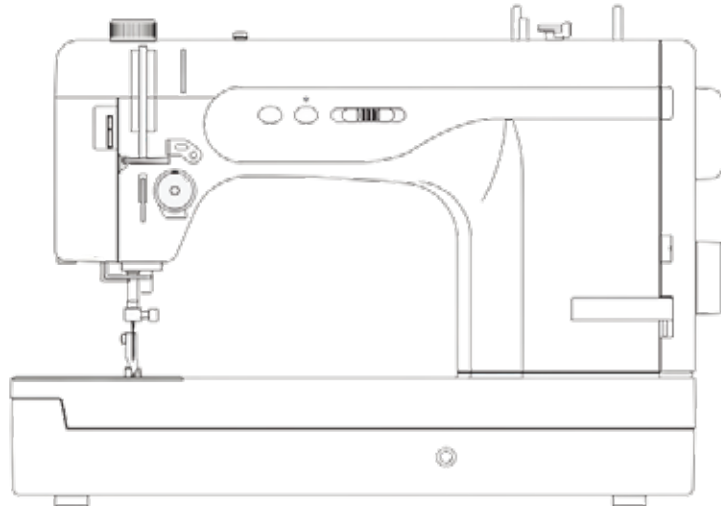
Excim-pro 9400LS

直線ミシン (DB針仕様)

 baby lock

極
KIWAMI

For professional



素材	糸	針 (DB×1)
布地 	ミシン糸 	ミシン針  
厚物	皮革	化繊糸 8番～30番 16番～18番 (レザー針)
	人口皮革	化繊糸 8番～30番 14番～18番 (レザー針)
	帆布	化繊糸 20番～50番 14番～18番
	デニム	化繊糸 20番～50番 絹糸 20番～50番 14番～18番
	ジャージ	化繊糸 20番～50番 14番～16番
	ツイード	化繊糸 20番～50番 絹糸 30番～50番 14番～16番
普通の布	ブロード ギンガム ギャバジン	化繊糸 50番～60番 14番
	フラノ、ウール	化繊糸 50番～60番 絹糸 50番 14番

